

ЮМЗ-6Л  
Рис. 59. Приводной шкив.

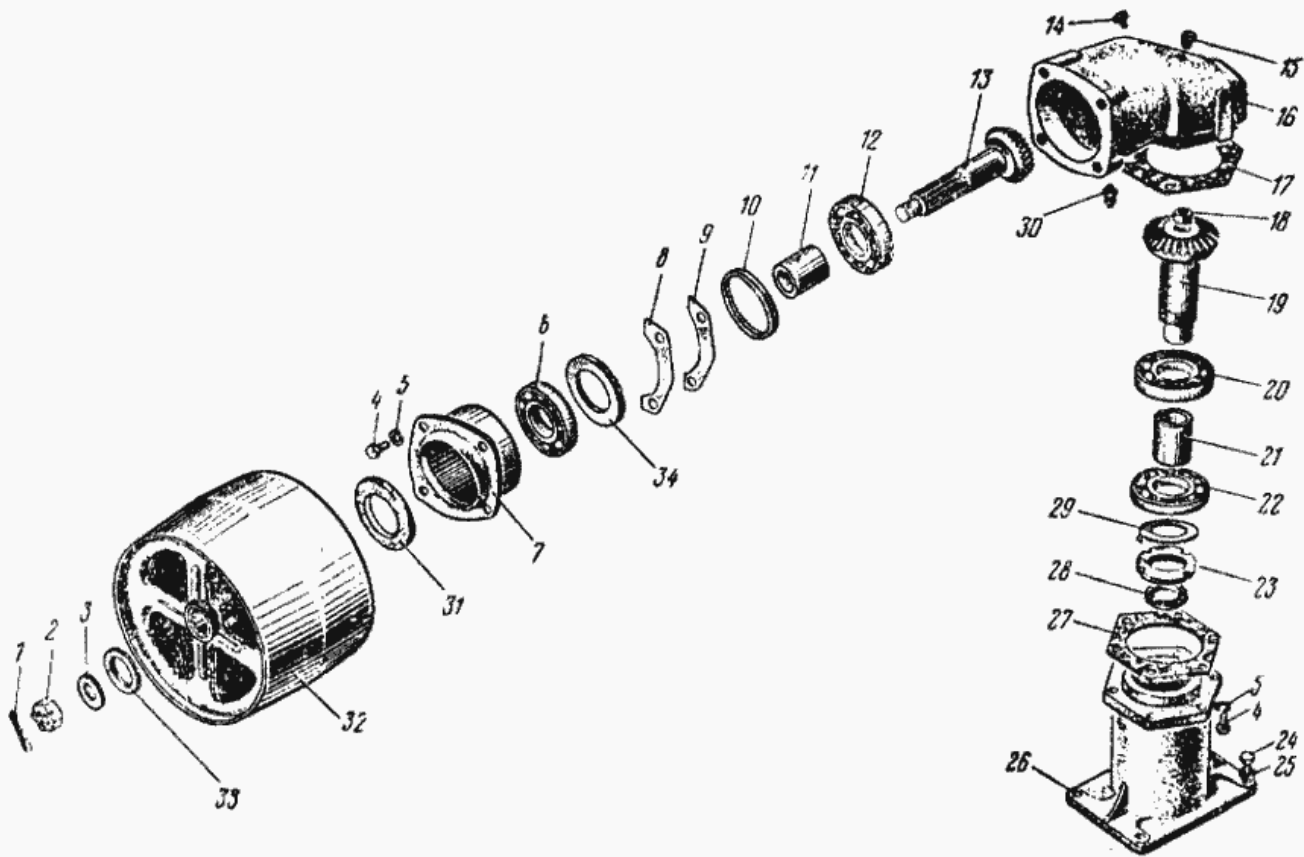


Рис. 59. Приводной шкив

№	Номер по каталогу	Наименование детали	К-о	К-о
1	Шплинт 4X35	Шплинт 4X35	1	1
25	Шайба 16	Шайба 16	2	2
5	Шайба 12	Шайба 12	6	6
5	Шайба 12	Шайба 12	4	4
30	Сапун 1/8"-А	Сапун 1/8"-А	1	1
15	Пробка КГ 3/8"	Пробка КГ 3/8"	1	1
14	Пробка КГ 3/4"	Пробка КГ 3/4"	2	2
12	Подшипник 408 ГОСТ 3478-68	Подшипник 408 ГОСТ 3478-68	2	2
6	Подшипник 408 ГОСТ 3478-68	Подшипник 408 ГОСТ 3478-68	2	2
20	Подшипник 311 ГОСТ 8338-57	Подшипник 311 ГОСТ 8338-57	1	1
22	Подшипник 211 ГОСТ 8338-57	Подшипник 211 ГОСТ 8338-57	1	1
28	Манжета 25-70X10-1	Манжета 25-70X10-1	1	1
31	Манжета 2-65X90-1	Манжета 2-65X90-1	1	1
34	Кольцо 2В 110 ГОСТ 13941-68	Кольцо 2В 110 ГОСТ 13941-68	1	1
2	Гайка М20	Гайка М20	1	1
23	Гайка 3М55X2	Гайка 3М55X2	1	1
24	Болт М16X50	Болт М16X50	2	2
4	Болт М12X40	Болт М12X40	6	6
4	Болт М12X35	Болт М12X35	4	4
18	40-4211082	Заглушка	1	1
27	40-4211081	Прокладка регулировочная	1	1
17	40-4211079	Прокладка корпуса	1	1
32	40-4211075	Шкив	1	1
11	40-4211072	Втулка распорная	1	1
13	40-4211071	Вал ведомый	1	1
	40-4211065-Б СБ	Вал ведомый в сборе	1	1
26	40-4211052	Рукав шкива	1	1

ЮМЗ-6Л  
Рис. 59. Приводной шкив.

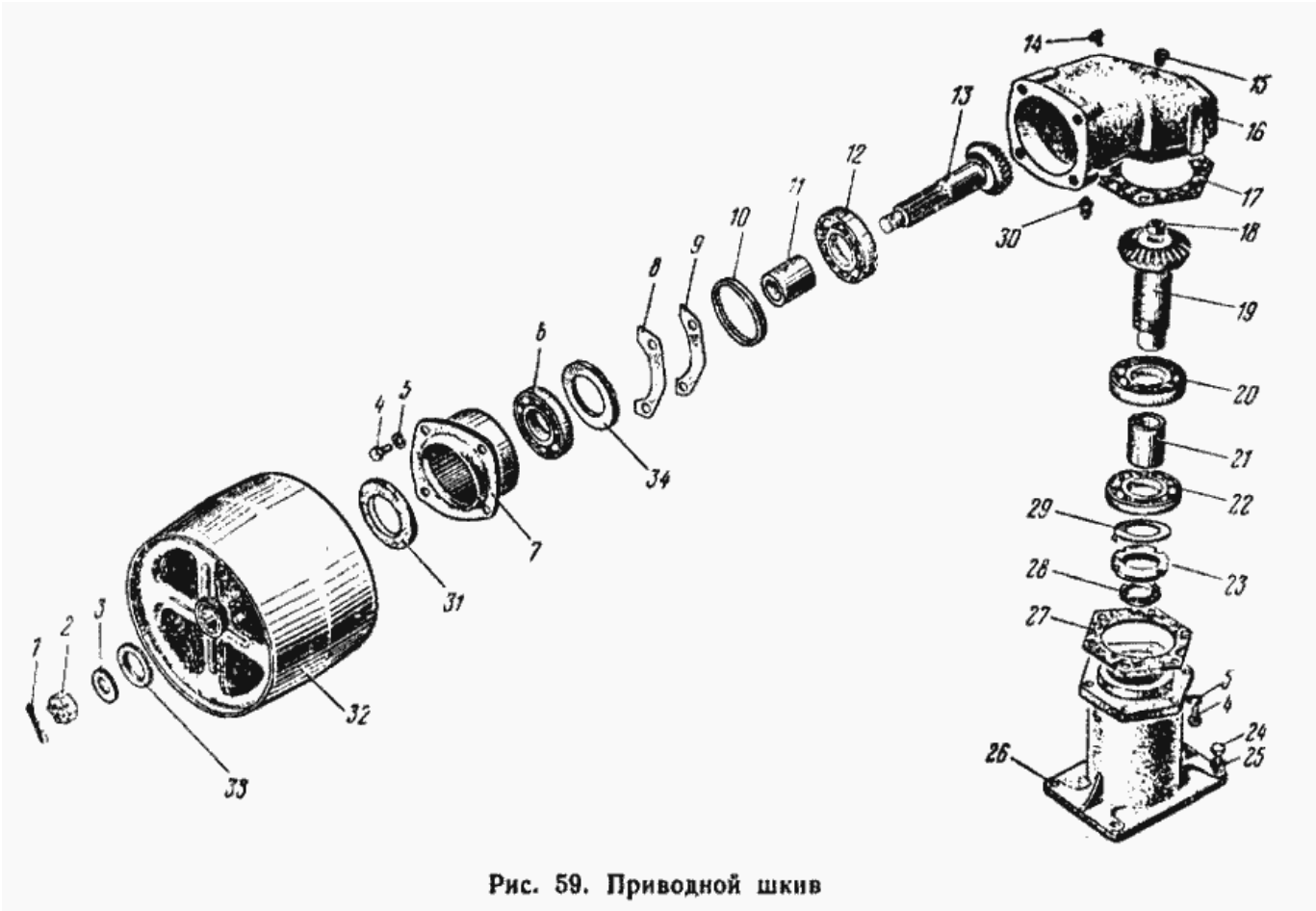


Рис. 59. Приводной шкив

	40-4211050 СБ	Рукав шкива в сборе	1	1
21	40-4211047	Втулка распорная	1	1
19	40-4211045	Вал ведущий	1	1
	40-4211040 СБ	Вал ведущий	1	1
	40-4211040 СБ	Вал ведущий	1	1
16	40-4211037-Б	Корпус шкива	1	1
	40-4211035-А СБ	Корпус шкива	1	1
	40-4211010 СБ	Шкив приводной	1	1
3	40-3502084	Шайба	1	1
33	40-3502083	Прокладка	1	1
8	36-4211055	Прокладка регулировочная	8	8
9	36-4211054-Б	Прикладка регулировочная	6	6
10	36-4211053	Кольцо уплотнительное	1	1
7	36-4211048-Б	Стакан подшипника	1	1
29	36-1701061	Шайба стопорная	1	1